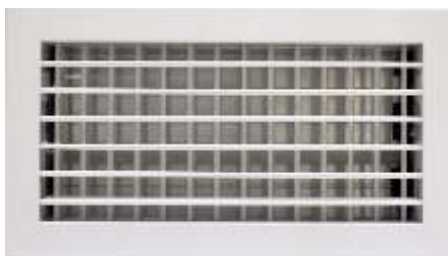


NOMENCLATURA
IDENTIFICACIÓN

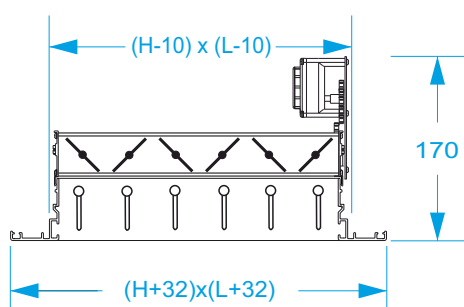
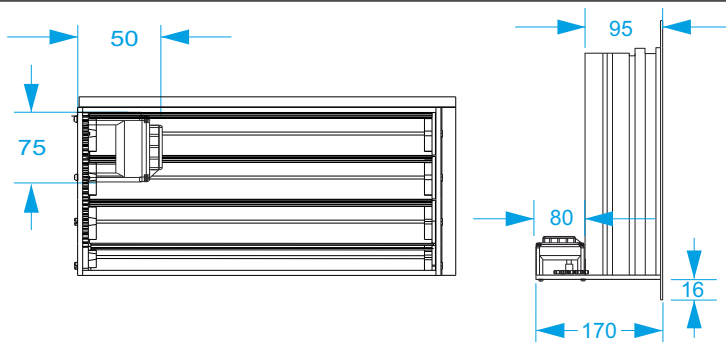
ARTICULO	LxH	FIJACIÓN	ACABADO
MR04	Dimensiones Nominales de hueco Largo x Alto	C - Clip P - Pestillo T - Tornillo	A - Anodizado B - Blanco

MR04 300x150CB
CARACTERISTICAS GENERALES

A Anodizado	 Clip	 Tornillo	
P Plenum	 Orientable	 Motor	 Horizontal
B Blanco	 Impulsión	 Polímero	 Regulación


DIMENSIONES DISPONIBLES

H \ L	200	250	300	350	400	450	500	600	700	800	900	1000
100												
150												
200												
250												
300												

DIMENSIONES

COTAS PRODUCTO

ESPECIFICACIONES

Fabricado en Aluminio.
 Color blanco RAL 9016.
 Anodizado Plata semi-mate.

Montaje:
 Puede montarse utilizando el marco de montaje metálico con clips o bien sobre marco de madera u otros soportes mediante fijación por tornillo.

NOTA Para medidas no estándar contacte con nuestro departamento comercial para su asesoramiento.

LECTURA DE VALORES

Velocidad efectiva en m/s	Presión en mm.c.a.
Alcance en metros	Índice Nivel Sonoro en dB

m ³ /h	200 x 100						250 x 100						300 x 100					
	0°		22,5°		45°		0°		22,5°		45°		0°		22,5°		45°	
100	2,36	0,33	2,62	0,41	3,31	0,66	1,85	0,21	2,06	0,25	2,60	0,41	1,52	0,14	1,69	0,17	2,14	0,28
	3,45	15	2,86	15	2,46	15	3,06	15	2,53	15	2,18	15	2,77	15	2,30	15	1,97	15
200	4,72	1,34	5,24	1,65	6,63	2,63	3,70	0,82	4,12	1,02	5,20	1,62	3,05	0,56	3,39	0,69	4,28	1,10
	6,90	18	5,71	19	4,91	20	6,11	16	5,06	17	4,35	18	5,55	15	4,59	15	3,95	17
300	7,08	3,00	7,87	3,71	9,94	5,93	5,56	1,85	6,18	2,29	7,80	3,65	4,57	1,26	5,08	1,55	6,42	2,48
	10,35	25	8,57	26	7,37	28	9,17	23	7,59	24	6,53	26	8,32	22	6,89	23	5,92	25
400	9,44	5,34	10,49	6,60	13,25	10,53	7,41	3,29	8,23	4,07	10,40	6,50	6,10	2,23	6,78	2,76	8,57	4,40
	13,79	31	11,42	32	9,83	33	12,22	29	10,12	30	8,71	32	11,09	27	9,18	28	7,90	30
500	11,79	8,35	13,11	10,31	16,56	16,46	9,26	5,15	10,29	6,36	13,01	10,15	7,62	3,49	8,47	4,31	10,71	6,88
	17,24	36	14,28	36	12,28	38	15,28	34	12,65	35	10,88	36	13,86	32	11,48	33	9,87	35
600	14,15	12,02	15,73	14,85	19,88	23,70	11,11	7,41	12,35	9,15	15,61	14,62	9,15	5,02	10,17	6,20	12,85	9,90
	20,69	40	17,13	40	14,74	42	18,34	38	15,18	39	13,06	40	16,64	36	13,77	37	11,85	39
700	16,51	16,36	18,35	20,21	23,19	32,26	12,97	10,09	14,41	12,46	18,21	19,89	10,67	6,84	11,86	8,44	14,99	13,48
	24,14	43	19,99	44	17,19	45	21,39	41	17,71	42	15,24	44	19,41	39	16,07	40	13,82	42
800	18,87	21,37	20,97	26,39	26,50	42,14	14,82	13,17	16,47	16,27	20,81	25,98	12,20	8,93	13,56	11,03	17,13	17,61
	27,59	46	22,84	47	19,65	48	24,45	44	20,24	45	17,41	47	22,18	42	18,36	43	15,80	45

m ³ /h	350 x 100						400 x 100						200 x 150					
	0°		22,5°		45°		0°		22,5°		45°		0°		22,5°		45°	
100	1,30	0,10	1,44	0,12	1,82	0,20	1,13	0,08	1,25	0,09	1,58	0,15	1,47	0,13	1,63	0,16	2,07	0,26
	2,56	15	2,12	15	1,82	15	2,38	15	1,97	15	1,70	15	2,72	15	2,25	15	1,94	15
200	2,59	0,40	2,88	0,50	3,64	0,79	2,25	0,30	2,50	0,38	3,16	0,60	2,94	0,52	3,27	0,64	4,13	1,02
	5,11	15	4,23	15	3,64	16	4,77	15	3,95	15	3,39	15	5,45	15	4,51	15	3,88	17
300	3,89	0,91	4,32	1,12	5,46	1,79	3,38	0,69	3,76	0,85	4,75	1,35	4,41	1,17	4,90	1,44	6,20	2,30
	7,67	20	6,35	21	5,46	23	7,15	19	5,92	20	5,09	22	8,17	21	6,76	22	5,82	24
400	5,18	1,61	5,76	1,99	7,28	3,18	4,51	1,22	5,01	1,50	6,33	2,40	5,88	2,08	6,54	2,57	8,26	4,10
	10,22	26	8,46	27	7,28	29	9,53	24	7,89	25	6,79	28	10,89	27	9,02	28	7,76	30
500	6,48	2,52	7,20	3,11	9,10	4,97	5,63	1,90	6,26	2,35	7,91	3,75	7,35	3,24	8,17	4,01	10,33	6,40
	12,78	30	10,58	31	9,10	34	11,92	29	9,86	30	8,49	32	13,62	32	11,27	33	9,70	35
600	7,77	3,63	8,64	4,48	10,92	7,15	6,76	2,74	7,51	3,39	9,49	5,41	8,82	4,67	9,81	5,77	12,39	9,21
	15,34	34	12,70	35	10,92	37	14,30	33	11,84	34	10,18	36	14,34	36	13,53	37	11,64	39
700	9,07	4,94	10,08	6,10	12,74	9,73	7,89	3,73	8,76	4,61	11,07	7,36	10,30	6,36	11,44	7,86	14,46	12,54
	17,89	38	14,81	39	12,74	41	16,68	36	13,81	37	11,88	40	19,06	39	15,78	40	13,58	42
800	10,37	6,45	11,52	7,96	14,56	12,71	9,01	4,87	10,02	6,02	12,66	9,61	11,77	8,31	13,08	10,26	16,52	16,38
	20,45	41	16,93	42	14,56	44	19,06	39	15,78	40	13,58	43	21,78	42	18,04	43	15,52	45
900	11,66	8,16	12,96	10,08	16,38	16,09	10,14	6,17	11,27	7,62	14,24	12,16	13,24	10,51	14,71	12,99	18,59	20,73
	23,00	43	19,04	44	16,38	47	21,45	42	17,76	43	15,28	45	24,51	45	20,29	46	17,46	48
1000	12,96	10,07	14,40	12,44	18,20	19,87	11,26	7,61	12,52	9,40	15,82	15,01						
	25,56	46	21,16	47	18,20	49	23,83	44	19,73	45	16,97	48						

NOTA Resultados obtenidos mediante simulación de software.

LECTURA DE VALORES

Velocidad efectiva en m/s	Presión en mm.c.a.
Alcance en metros	Índice Nivel Sonoro en dB

m³/h	250 x 150			300 x 150			350 x 150											
	0°	22,5°	45°	0°	22,5°	45°	0°	22,5°	45°									
100	1,15	0,08	1,28	0,10	1,62	0,16	0,95	0,05	1,06	0,07	1,34	0,11	0,81	0,04	0,90	0,05	1,13	0,08
	2,41	15	2,00	15	1,72	15	2,19	15	1,81	15	1,56	15	2,02	15	1,67	15	1,44	15
200	2,31	0,32	2,57	0,40	3,24	0,63	1,90	0,22	2,11	0,27	2,67	0,43	1,62	0,16	1,80	0,19	2,27	0,31
	4,83	15	4,00	15	3,44	15	4,38	15	3,62	15	3,12	15	4,04	15	3,34	15	2,87	15
300	3,46	0,72	3,85	0,89	4,87	1,42	2,85	0,49	3,17	0,60	4,01	0,96	2,42	0,35	2,69	0,44	3,40	0,70
	7,24	19	5,99	20	5,16	22	6,57	17	5,44	18	4,68	20	6,05	15	5,01	16	4,31	16
400	4,62	1,28	5,13	1,58	6,49	2,53	3,80	0,87	4,23	1,07	5,34	1,71	3,23	0,63	3,59	0,77	4,54	1,24
	9,65	25	7,99	26	6,87	28	8,76	22	7,25	24	6,24	26	8,07	20	6,68	22	5,75	24
500	5,77	2,00	6,42	2,47	8,11	3,95	4,75	1,36	5,28	1,67	6,68	2,67	4,04	0,98	4,49	1,21	5,67	1,93
	12,06	29	9,99	30	8,59	33	10,95	27	9,06	28	7,80	31	10,09	25	8,35	26	7,19	29
600	6,93	2,88	7,70	3,56	9,73	5,68	5,70	1,95	6,34	2,41	8,01	3,85	4,85	1,41	5,39	1,74	6,81	2,78
	14,48	33	11,99	34	10,31	36	13,14	31	10,87	32	9,36	35	12,11	29	10,02	30	8,62	33
700	8,08	3,92	8,98	4,84	11,35	7,73	6,65	2,66	7,40	3,28	9,35	5,24	5,66	1,92	6,29	2,37	7,94	3,78
	16,89	36	13,98	38	12,03	40	15,32	34	12,69	36	10,92	38	14,13	32	11,70	34	10,06	36
800	9,24	5,12	10,27	6,33	12,97	10,10	7,61	3,47	8,45	4,29	10,68	6,84	6,46	2,51	7,18	3,10	9,08	4,94
	19,30	39	15,98	41	13,75	43	17,51	37	14,50	39	12,47	41	16,15	35	13,37	37	11,50	39
900	10,39	6,48	11,55	8,01	14,60	12,78	8,56	4,39	9,51	5,43	12,02	8,66	7,27	3,17	8,08	3,92	10,21	6,26
	21,72	42	17,98	43	15,47	46	19,70	40	16,31	41	14,03	44	18,16	38	15,04	39	12,94	42
1000	11,55	8,00	12,84	9,89	16,22	15,78	9,51	5,42	10,57	6,70	13,35	10,69	8,08	3,92	8,98	4,84	11,35	7,72
	24,13	45,00	19,98	46	17,19	48	21,89	42	18,12	44	15,59	46	20,18	40	16,71	42	14,37	44
1200													9,69	5,64	10,77	6,97	13,61	11,12
													24,22	45	20,05	46	17,25	49

m³/h	400 x 150			200 x 200			250 x 200											
	0°	22,5°	45°	0°	22,5°	45°	0°	22,5°	45°									
100	0,70	0,03	0,78	0,04	0,99	0,06	1,07	0,07	1,19	0,08	1,50	0,14	0,84	0,04	0,93	0,05	1,18	0,08
	1,88	15	1,56	15	1,34	15	2,32	15	1,92	15	1,65	15	2,06	15	1,70	15	1,46	15
200	1,40	0,12	1,56	0,15	1,97	0,23	2,14	0,27	2,38	0,34	3,00	0,54	1,68	0,17	1,86	0,21	2,36	0,33
	3,76	15	3,12	15	2,68	15	4,64	15	3,84	15	3,31	15	4,11	15	3,41	15	2,93	15
300	2,11	0,27	2,34	0,33	2,96	0,53	3,21	0,62	3,56	0,76	4,50	1,22	2,52	0,38	2,80	0,47	3,53	0,75
	5,65	15	4,67	15	4,02	17	6,96	18	5,76	19	4,96	22	6,17	15	5,11	16	4,39	19
400	2,81	0,47	3,12	0,58	3,95	0,93	4,27	1,10	4,75	1,35	6,00	2,16	3,36	0,68	3,73	0,83	4,71	1,33
	7,53	18	6,23	20	5,36	23	9,28	24	7,69	25	6,61	27	8,23	21	6,81	22	4,86	25
500	3,51	0,74	3,90	0,91	4,93	1,46	5,34	1,71	5,94	2,12	7,50	3,38	4,19	1,06	4,66	1,30	5,89	2,08
	9,41	23	7,79	25	6,70	27	11,60	28	9,61	30	8,27	32	10,28	25	8,51	27	7,32	29
600	4,21	1,07	4,68	1,32	5,92	2,10	6,41	2,47	7,13	3,05	9,00	4,86	5,03	1,52	5,59	1,88	7,07	3,00
	11,29	27	9,35	28	8,04	31	13,93	32	11,53	33	9,92	36	12,34	29	10,22	31	8,79	33
700	4,92	1,45	5,46	1,79	6,90	2,86	7,48	3,36	8,31	4,15	10,50	6,62	5,87	2,07	6,53	2,56	8,25	4,08
	13,17	30	10,91	32	9,38	35	16,25	36	13,45	37	11,57	39	14,40	33	11,92	34	10,25	37
800	5,52	1,89	6,24	2,34	7,89	3,74	8,55	4,38	9,50	5,42	12,00	8,65	6,71	2,70	7,46	3,34	9,43	5,33
	13,05	33	12,46	35	10,72	38	18,57	39	15,37	40	13,22	42	16,45	36	13,62	37	11,72	40
900	6,32	2,40	7,03	2,96	8,88	4,73	9,62	5,55	10,69	6,85	13,50	10,94	7,55	3,42	8,39	4,23	10,60	6,75
	16,94	36	14,02	38	12,06	40	20,89	41	17,29	42	14,88	45	18,51	38	15,32	40	13,18	42
1000	7,02	2,96	7,81	3,66	9,86	5,84	10,68	6,85	11,88	8,46	15,00	13,51	8,39	4,22	9,32	5,22	11,78	8,33
	18,82	39	15,58	40	13,40	43	23,21	44	19,21	45	16,53	47	20,57	41	17,03	42	14,64	45
1200	8,43	4,26	9,37	5,26	11,84	8,41							10,07	6,08	11,19	7,51	14,14	11,99
	22,58	43	18,69	44	16,08	47							24,68	45	20,43	47	17,58	49

NOTA Resultados obtenidos mediante simulación de software.

LECTURA DE VALORES

Velocidad efectiva en m/s	Presión en mm.c.a.
Alcance en metros	Índice Nivel Sonoro en dB

m³/h	300 x 200			350 x 200			400 x 200		
	0°	22,5°	45°	0°	22,5°	45°	0°	22,5°	45°
100	0,69 0,03	0,77 0,04	0,97 0,06	0,59 0,02	0,65 0,03	0,82 0,04	0,51 0,02	0,57 0,02	0,72 0,03
	1,87 15	1,54 15	1,33 15	1,72 15	1,42 15	1,23 15	1,60 15	1,33 15	1,14 15
200	1,38 0,11	1,54 0,14	1,94 0,23	1,17 0,08	1,30 0,10	1,65 0,16	1,02 0,06	1,13 0,08	1,43 0,12
	3,73 15	3,09 15	2,66 15	3,44 15	2,85 15	2,45 15	3,21 15	2,66 15	2,28 15
300	2,07 0,26	2,30 0,32	2,91 0,51	1,76 0,19	1,96 0,23	2,47 0,37	1,53 0,14	1,70 0,17	2,15 0,28
	5,60 15	4,63 15	3,99 17	5,16 15	4,27 15	3,68 15	4,81 15	3,98 15	3,43 15
400	2,76 0,46	3,07 0,57	3,88 0,90	2,35 0,33	2,61 0,41	3,30 0,65	2,04 0,25	2,27 0,31	2,87 0,49
	7,46 18	6,18 20	5,32 23	6,88 16	5,70 17	4,90 21	6,42 15	5,33 15	4,57 19
500	3,45 0,72	3,84 0,88	4,85 1,41	2,93 0,52	3,26 0,64	4,12 1,02	2,55 0,39	2,84 0,48	3,58 0,77
	9,33 23	7,72 24	6,65 27	8,60 21	7,12 22	6,13 25	8,02 18	6,64 20	5,71 23
600	4,14 1,03	4,61 1,27	5,82 2,03	3,52 0,74	3,91 0,92	4,95 1,47	3,06 0,56	3,40 0,69	4,30 1,11
	11,20 27	9,27 28	7,97 31	10,32 24	8,54 26	7,35 29	9,62 22	7,97 24	6,85 27
700	4,83 1,40	5,37 1,73	6,79 2,77	4,11 1,01	4,57 1,25	5,57 2,00	3,57 0,77	3,97 0,95	5,02 1,51
	13,06 30	10,81 32	9,30 35	12,04 28	9,97 29	8,58 33	11,23 26	9,29 27	8,00 31
800	5,53 1,83	6,14 2,26	7,76 3,61	4,70 1,32	5,22 1,63	6,59 2,61	4,08 1,00	4,54 1,23	5,73 1,97
	14,93 33	12,36 35	10,63 38	13,76 31	11,39 32	9,80 36	12,83 29	10,62 30	9,14 34
900	6,22 2,32	6,91 2,86	8,73 4,57	5,28 1,67	5,87 2,07	7,42 3,30	4,59 1,27	5,10 1,56	6,45 2,50
	16,79 36	13,70 37	11,96 40	15,48 34	12,82 35	11,03 38	14,43 31	11,95 33	10,28 36
1000	6,91 2,86	7,68 3,54	9,70 5,64	5,87 2,07	6,52 2,55	8,24 4,08	5,10 1,56	5,67 1,93	7,17 3,08
	18,66 38	15,45 40	13,29 43	17,20 36	14,24 38	12,25 41	16,04 34	13,28 35	11,42 39
1200	8,29 4,12	9,21 5,09	11,64 8,13	7,04 2,98	7,83 3,68	9,89 5,87	6,12 2,25	6,81 2,78	8,60 4,44
	22,39 43	18,54 44	15,95 47	20,64 40	17,09 42	14,70 45	19,25 38	15,93 40	13,71 43
m³/h	250 x 250			300 x 250			350 x 250		
	0°	22,5°	45°	0°	22,5°	45°	0°	22,5°	45°
100	0,66 0,03	0,73 0,03	0,93 0,05	0,54 0,02	0,60 0,02	0,76 0,03	0,46 0,01	0,51 0,02	0,65 0,03
	1,82 15	1,51 15	1,30 15	1,65 15	1,37 15	1,18 15	1,52 15	1,26 15	1,09 15
200	1,32 0,10	1,46 0,13	1,85 0,21	1,08 0,07	1,21 0,09	1,52 0,14	0,92 0,05	1,02 0,06	1,29 0,10
	3,64 15	3,02 15	2,60 15	3,31 15	2,74 15	2,36 15	3,05 15	2,52 15	2,17 15
300	1,98 0,23	2,20 0,29	2,78 0,46	1,63 0,16	1,81 0,20	2,28 0,31	1,38 0,11	1,54 0,14	1,94 0,23
	5,47 15	4,53 15	3,89 16	4,96 15	4,11 15	3,53 15	4,57 15	3,79 15	3,26 15
400	2,64 0,42	2,93 0,51	3,70 0,82	2,17 0,28	2,41 0,35	3,05 0,56	1,84 0,20	2,05 0,25	2,59 0,40
	7,29 18	6,04 19	5,19 22	6,61 15	5,48 16	4,71 20	6,10 15	5,05 15	4,34 17
500	3,29 0,65	3,66 0,80	4,63 1,28	2,71 0,44	3,01 0,54	3,81 0,87	2,30 0,32	2,56 0,39	3,24 0,63
	9,11 22	7,54 24	6,49 27	8,27 19	6,84 21	5,89 24	7,62 17	6,31 18	5,43 22
600	3,95 0,94	4,39 1,16	5,55 1,85	3,35 0,64	3,62 0,78	4,57 1,25	2,77 0,46	3,07 0,57	3,88 0,90
	10,93 26	9,05 28	7,79 31	9,92 23	8,21 25	7,07 28	9,15 21	7,57 22	6,51 26
700	4,61 1,28	5,13 1,58	6,48 2,52	3,80 0,86	4,22 1,07	5,33 1,71	3,23 0,62	3,59 0,77	4,53 1,23
	12,76 30	10,56 31	9,09 34	11,57 27	9,58 28	8,24 32	10,67 24	8,83 26	7,60 29
800	5,27 1,67	5,86 2,06	7,40 3,29	4,34 1,13	4,82 1,40	6,09 2,23	3,69 0,82	4,10 1,01	5,18 1,61
	14,58 33	12,07 34	10,38 37	13,23 30	10,95 31	9,42 35	12,19 27	10,10 29	8,69 32
900	5,93 2,11	6,59 2,61	8,33 4,16	4,88 1,43	5,42 1,77	6,85 2,82	4,15 1,03	4,61 1,27	5,82 2,04
	16,40 35	13,58 37	11,68 40	14,88 32	12,32 34	10,60 37	13,72 30	11,36 31	9,77 35
1000	6,59 2,60	7,32 3,22	9,25 5,14	5,42 1,76	6,03 2,18	7,62 3,48	4,61 1,27	5,12 1,57	6,47 2,51
	18,22 38	15,09 39	12,98 42	16,54 35	13,69 36	11,78 40	15,24 32	12,62 34	10,86 37
1200	7,91 3,75	8,79 4,63	11,10 7,40	6,51 2,54	7,23 3,14	9,14 5,01	5,53 1,83	6,15 2,27	7,77 3,62
	21,87 42	18,11 43	15,58 46	19,84 39	16,43 41	14,13 44	18,29 36	15,14 38	13,03 42

NOTA Resultados obtenidos mediante simulación de software.

LECTURA DE VALORES

Velocidad efectiva en m/s	Presión en mm.c.a.
Alcance en metros	Índice Nivel Sonoro en dB

m³/h	400 x 250			450 x 250			300 x 300		
	0°	22,5°	45°	0°	22,5°	45°	0°	22,5°	45°
100	0,40 0,01	0,45 0,01	0,56 0,02	0,35 0,01	0,39 0,01	0,50 0,01	0,45 0,01	0,50 0,01	0,63 0,02
200	1,42 15	1,18 15	1,01 15	1,34 15	1,11 15	0,95 15	1,50 15	1,24 15	1,07 15
300	0,80 0,04	0,89 0,05	1,13 0,08	0,71 0,03	0,79 0,04	1,00 0,06	0,89 0,05	0,99 0,06	1,25 0,09
400	2,84 15	2,35 15	2,02 15	2,67 15	2,21 15	1,90 15	3,00 15	2,48 15	2,14 15
500	1,20 0,09	1,34 0,11	1,69 0,17	1,06 0,07	1,18 0,08	1,49 0,13	1,34 0,11	1,49 0,13	1,88 0,21
600	4,26 15	3,53 15	3,04 15	4,01 15	3,32 15	2,86 15	4,50 15	3,73 15	3,21 15
700	1,60 0,15	1,78 0,19	2,25 0,30	1,42 0,12	1,58 0,15	1,99 0,24	1,79 0,19	1,98 0,24	2,51 0,38
800	5,68 15	4,71 15	4,05 15	5,35 15	4,43 15	3,81 15	6,00 15	4,97 15	4,27 17
900	2,00 0,24	2,23 0,30	2,81 0,47	1,77 0,19	1,97 0,23	2,49 0,37	2,23 0,30	2,48 0,37	3,13 0,59
1000	7,11 15	5,88 16	5,06 20	6,68 15	5,53 15	4,76 18	7,50 16	6,21 18	5,34 22
1100	2,40 0,35	2,67 0,43	3,38 0,68	2,13 0,27	2,36 0,34	2,99 0,53	2,68 0,43	2,98 0,53	3,36 0,85
1200	8,53 18	7,06 20	6,07 24	8,02 16	6,64 18	5,71 22	9,00 20	7,45 22	6,41 25
1300	2,80 0,47	3,12 0,58	3,94 0,93	2,48 0,37	2,76 0,46	3,48 0,73	3,13 0,59	3,47 0,72	4,39 1,16
1400	9,95 21	8,24 23	7,09 27	9,36 19	7,75 21	6,66 25	10,50 23	8,69 25	7,48 29
1500	3,21 0,62	3,56 0,76	4,50 1,22	2,83 0,48	3,15 0,60	3,98 0,95	3,57 0,77	3,97 0,95	5,02 1,51
1600	11,37 24	9,41 26	8,10 30	10,69 22	8,85 24	7,62 28	12,00 26	9,94 28	8,55 32
1700	3,61 0,78	4,01 0,96	5,06 1,54	3,19 0,61	3,54 0,75	4,48 1,20	4,02 0,97	4,47 1,20	5,64 1,91
1800	12,79 27	10,59 29	9,11 33	12,03 25	9,96 27	8,57 31	13,50 29	11,18 31	9,62 34
1900	4,01 0,96	4,45 1,19	5,63 1,90	3,54 0,75	3,94 0,93	4,98 1,49	4,46 1,20	4,96 1,48	6,27 2,36
2000	14,21 30	11,77 31	10,12 35	13,37 27	11,07 29	9,52 33	15,00 32	12,42 33	10,69 37
2100	4,81 1,39	5,34 1,71	6,75 2,74	4,25 1,08	4,73 1,34	5,97 2,14	5,36 1,72	5,95 2,13	7,52 3,40
2200	17,05 34	14,12 36	12,15 40	16,04 32	13,38 34	11,42 38	18,00 36	14,90 38	12,82 41
m³/h	350 x 300			400 x 300			450 x 300		
	0°	22,5°	45°	0°	22,5°	45°	0°	22,5°	45°
100	0,38 0,01	0,42 0,02	0,53 0,02	0,33 0,01	0,37 0,01	0,46 0,01	0,29 0,01	0,32 0,01	0,41 0,01
200	1,38 15	1,14 15	0,99 15	1,29 15	1,07 15	0,92 15	1,21 15	1,00 15	0,86 15
300	0,76 0,03	0,84 0,04	1,07 0,07	0,66 0,03	0,73 0,03	0,93 0,05	0,58 0,02	0,65 0,03	0,82 0,04
400	2,77 15	2,29 15	1,97 15	2,58 15	2,14 15	1,84 15	2,43 15	2,01 15	1,73 15
500	1,14 0,08	1,26 0,10	1,60 0,15	0,99 0,06	1,10 0,07	1,39 0,12	0,88 0,05	0,97 0,06	1,23 0,09
600	4,15 15	3,43 15	2,96 15	3,87 15	3,20 15	2,76 15	3,64 15	3,01 15	2,59 15
700	1,52 0,14	1,69 0,17	2,13 0,27	1,32 0,10	1,47 0,13	1,85 0,21	1,17 0,08	1,30 0,10	1,64 0,16
800	5,53 15	4,58 15	3,94 15	5,16 15	4,27 15	3,67 15	4,85 15	4,02 15	3,46 15
900	1,90 0,22	2,11 0,27	2,66 0,43	1,65 0,16	1,83 0,20	2,32 0,32	1,46 0,13	1,62 0,16	2,05 0,25
1000	6,91 15	5,72 15	4,93 19	6,45 15	5,34 15	4,59 17	6,06 15	5,02 15	4,32 15
1100	2,28 0,31	2,53 0,38	3,20 0,61	1,98 0,23	2,20 0,29	2,78 0,46	1,75 0,18	1,95 0,23	2,46 0,36
1200	8,30 17	6,87 19	5,91 23	7,74 15	6,41 16	5,51 21	7,28 15	6,02 15	5,18 18
1300	2,66 0,42	2,95 0,52	3,73 0,83	2,31 0,32	2,57 0,40	3,24 0,63	2,04 0,25	2,27 0,31	2,87 0,49
1400	9,68 20	8,01 22	6,90 26	9,03 18	7,47 20	6,43 24	8,49 15	7,03 17	6,05 22
1500	3,03 0,55	3,37 0,68	4,06 1,09	2,64 0,42	2,93 0,52	3,71 0,82	2,33 0,33	2,59 0,40	3,28 0,64
1600	11,06 23	9,16 25	7,88 29	10,32 21	8,54 23	7,35 27	9,70 18	8,03 20	6,91 25
1700	3,41 0,70	3,79 0,86	4,79 1,38	2,97 0,53	3,30 0,65	4,17 1,04	2,63 0,41	2,92 0,51	3,69 0,82
1800	12,45 26	10,30 28	8,87 32	11,61 23	9,61 25	8,27 30	10,91 21	9,04 23	7,77 28
1900	3,79 0,86	4,22 1,07	5,33 1,70	3,30 0,65	3,67 0,81	4,63 1,29	2,92 0,51	3,24 0,63	4,10 1,01
2000	13,83 29	11,45 31	9,85 34	12,89 26	10,68 28	9,18 32	12,13 23	10,04 26	8,64 30
2100	4,55 1,24	5,06 1,54	6,39 2,45	3,96 0,94	4,40 1,16	5,56 1,85	3,50 0,74	3,89 0,91	4,92 1,45
2200	16,60 33	13,74 35	11,82 39	15,47 30	12,81 32	11,02 36	14,55 28	12,05 30	10,37 34

NOTA Resultados obtenidos mediante simulación de software.

LECTURA DE VALORES

Velocidad efectiva en m/s	Presión en mm.c.a.
Alcance en metros	Índice Nivel Sonoro en dB

m ³ /h	500 x 300					
	0°		22,5°		45°	
100	0,26	0,00	0,29	0,01	0,37	0,01
	1,15	15	0,95	15	0,82	15
200	0,52	0,02	0,58	0,02	0,73	0,03
	2,30	15	1,90	15	1,64	15
300	0,78	0,04	0,87	0,05	1,10	0,07
	3,44	15	2,85	15	2,45	15
400	1,05	0,07	1,16	0,08	1,47	0,13
	4,59	15	3,80	15	3,27	15
500	1,31	0,10	1,45	0,13	1,84	0,20
	5,74	15	4,75	15	4,09	15
600	1,57	0,15	1,74	0,18	2,20	0,29
	6,89	15	5,70	15	4,91	16
700	1,83	0,20	2,03	0,25	2,57	0,40
	8,04	15	6,65	15	5,72	20
800	2,09	0,26	2,33	0,32	2,94	0,52
	9,19	16	7,60	18	6,54	23
900	2,35	0,33	2,62	0,41	3,31	0,66
	10,33	18	8,56	21	7,36	26
1000	2,61	0,41	2,91	0,51	3,67	0,81
	11,48	21	9,51	23	8,18	28
1200	3,14	0,59	3,49	0,73	4,41	1,17
	13,78	25	11,41	28	9,81	32

NOTA Resultados obtenidos mediante simulación de software.