

UNIDADES CONDENSADORAS SILENCIOSAS MULTISERVICIO SIGILUS.

Unidades motocondensadoras compactas para refrigeración a media y baja temperatura , en construcción silenciosa con compresor hermético alternativo con insonorización acústica y motoventilador axial de baja velocidad.



Características:

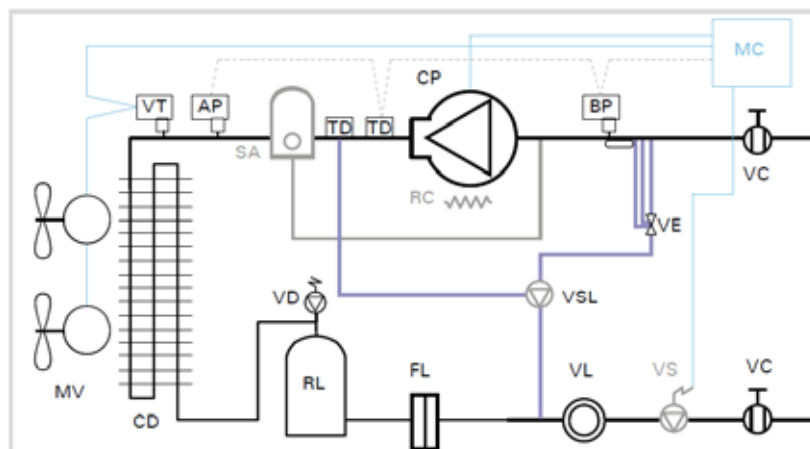
- Diseño tropicalizado para altas temperatura ambiente.
- Compresor hermético, montado sobre amortiguadores, con silenciador de descarga), resistencia de cárter y clixon interno.
- Batería condensadora de tubos de cobre y aletas de aluminio.
- Motoventilador axial de bajas revoluciones
- Circuito frigorífico equipado con presostatos de alta y baja presión, filtro cerámico, recipiente y visor de líquido.
- Sistema VRC para modulación de capacidad, que adapta el flujo de refrigerante a la demanda de un conjunto de unidades evaporadoras manteniendo constante la presión en la línea de aspiración. El sistema VRC se componen d eun juego de válvulas de regulación de presión y temperatura capaces de variar de forma progresiva la capacidad frigorífica de un compresor entre un 100% y un 10% de su potencia nominal, a la vez que reduce la potencia eléctrica absorbida
- Cuadro eléctrico de potencia y maniobra , con protección de compresor y motoventilador.
- Separador de aceite integrado
- Inyección de líquido en modelos de baja temperatura con R449A

R134a.
MEDIA TEMPERATURA. Gama SIGILUS silenciosas multiservicio MDF-VY.

MODELO	C.V.	Tensión	Pot. Frig. (w) temp. evap.			Pot. Max. Abs. (Kw)	Int. Max. abs. (A)	Vent. Diam. (mm)	Caudal (m³/h)	Conex. frigori.		€/Und	CÓDIGO
			0°C	-5°C	-10°C					Líquido	Gas		
MDF-VY-2-086	4	400V/III	6.670	5.260	4.050	1,81	12,6	450	3.600	3/8"	7/8"	5.307,00	MDFVY2086
MDF-VY-2 108	5	400V/III	8.060	6.370	4.900	2,20	15,6	450	3.600	3/8"	7/8"	5.551,00	MDFVY2108
MDF-VY-2 136	6 1/2	400V/III	10.180	8.250	6.500	2,99	18,6	450	3.600	3/8"	1 1/8"	6.194,00	MDFVY2136

R449A.
MEDIA TEMPERATURA. Gama SIGILUS silenciosas multiservicio MDF-VG.

MODELO	C.V.	Tensión	Pot. Frig. (w) temp. evap.			Pot. Max. Abs. (Kw)	Int. Max. abs. (A)	Vent. Diam. (mm)	Caudal (m³/h)	Conex. frigori.		€/Und	CÓDIGO
			0°C	-5°C	-10°C					Líquido	Gas		
MDF-VG-1 038	1 3/4	400V/III	5.420	4.420	3.520	1,59	6,6	450	3.200	3/8"	5/8"	4.453,00	MDFVG1038
MDF-VG-2 048	2	400V/III	6.940	5.640	4.510	1,97	8,1	450	3.600	3/8"	3/4"	4.854,00	MDFVG2048
MDF-VG-2 054	2 1/2	400V/III	7.810	6.380	5.140	2,18	8,6	450	3.600	3/8"	3/4"	5.070,00	MDFVG2054
MDF-VG-2 060	3	400V/III	8.790	7.250	5.880	2,59	9,6	450	3.600	3/8"	3/4"	5.425,00	MDFVG2060
MDF-VG-2 068	3 1/2	400V/III	9.750	8.110	6.600	2,98	10,1	450	3.600	1/2"	3/4"	5.640,00	MDFVG2068



- EQUIPAMIENTO BÁSICO**
- AP: PRESOSTATO DE ALTA PRESIÓN
 - BP: PRESOSTATO DE BAJA PRESIÓN
 - CD: CONDENSADOR
 - CP: COMPRESOR
 - FL: FILTRO
 - MV: MOTOVENTILADOR
 - RL: RECIPIENTE DE LÍQUIDO
 - RC: RESISTENCIA DE CÁRTER
 - VC: VÁLVULA DE SERVICIO
 - VD: VÁLVULA DE SEGURIDAD (a partir de 1 CV de potencia)
 - VL: VISOR DE LÍQUIDO
 - VT: VARIADOR DE TENSIÓN

- EQUIPAMIENTO OPCIONAL**
- SA: SEPARADOR DE ACEITE
 - VS: VÁLVULA SOLENOIDE

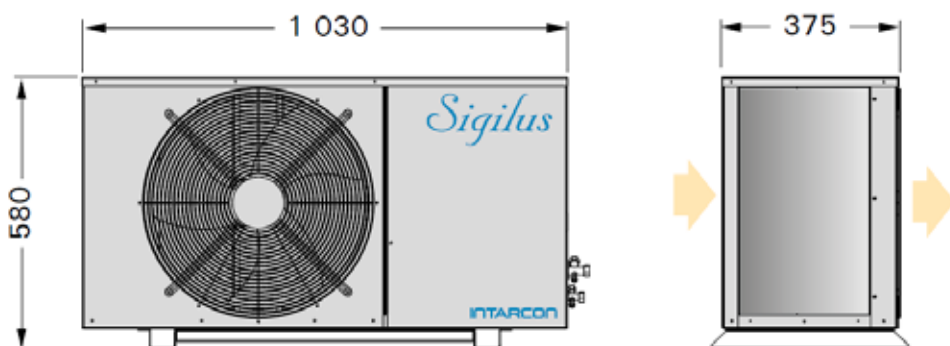
- SISTEMA DE INYECCIÓN DE LÍQUIDO (SOLO BDF)**
- TD: TERMOSTATO DE DESCARGA
 - VE: VÁLVULA DE EXPANSIÓN
 - VSL: VÁLVULA SOLENOIDE DE LÍQUIDO

EQUIPAMIENTO ADICIONAL DE LA VERSIÓN -N CON CONTROLADOR ELECTRÓNICO

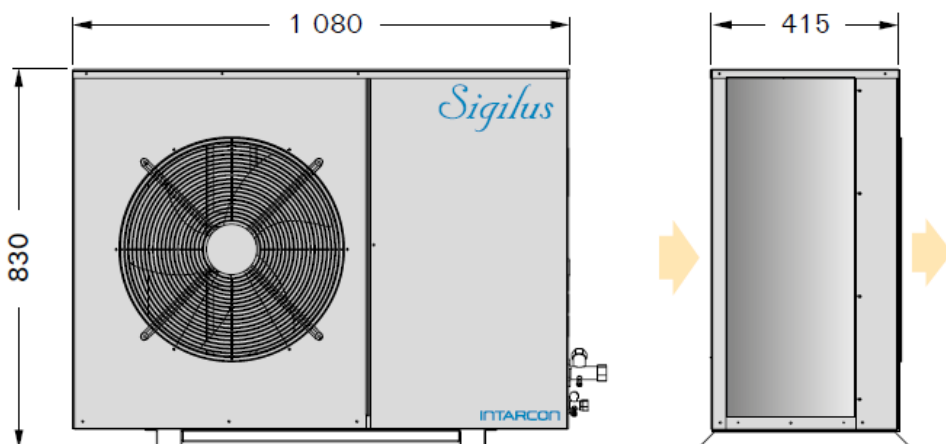
MC: MICROCONTROLADOR ELECTRÓNICO

DIMENSIONES CONDENSADORAS SILENCIOSAS MULTISERVICIO SIGILUS.

Serie 1



Serie 2



UNIDADES CONDENSADORAS MULTISERVICIO INTARBOX.

Unidades motocondensadoras compactas para refrigeración a media y baja temperatura , en construcción horizontal con compresor hermético alternativo y motoventilador axial ó centrífugo de baja velocidad.


Características:

- Diseño tropicalizado para altas temperaturas ambiente.
- Compresor hermético, montado sobre amortiguadores, con silenciador de descarga y clixon interno.
- Batería condensadora de tubos de cobre y aletas de aluminio.
- Circuito frigorífico equipado con presostatos de alta y baja presión, filtro cerámico, recipiente y visor de líquido.
- Sistema VRC para modulación de capacidad, que adapta el flujo de refrigerante a la demanda de un conjunto de unidades evaporadoras manteniendo constante la presión en la línea de aspiración. El sistema VRC se componen d eun juego de válvulas de regulación de presión y temperatura capaces de variar de forma progresiva la capacidad frigorífica de un compresor entre un 100% y un 10% de su potencia nominal, a la vez que reduce la potencia eléctrica absorbida
- Cuadro eléctrico de potencia y maniobra , con protección de compresor y motoventilador.
- Separador de aceite integrado
- Inyección de líquido en modelos de baja temperatura con R449A

R134a. MEDIA TEMPERATURA. Gama INTARBOX multiservicio MDH-VY.

MODELO	C.V.	Tensión	Pot. Frig. (w) temp. evap.			Pot. Max. Abs. (Kw)	Int. Max. abs. (A)	Conex. frigorif.		€/Und	CÓDIGO
			0°C	-5°C	-10°C			Líquido	Gas		
MDH-VY-4 086	4	400V/III	6.450	5.130	3.960	1,98	13,7	3/8"	7/8"	4.997,00	MDHVY4086
MDH-VY-4 108	5	400V/III	7.660	6.130	4.760	2,42	16,7	3/8"	7/8"	5.439,00	MDHVY4108
MDH-VY-4 136	6 1/2	400V/III	9.630	7.860	6.240	3,26	19,7	3/8"	1 1/8"	5.838,00	MDHVY4136

R449A. MEDIA TEMPERATURA. Gama INTARBOX multiservicio MDH-VY.

MODELO	C.V.	Tensión	Pot. Frig. (w) temp. evap.			Pot. Max. Abs. (Kw)	Int. Max. abs. (A)	Conex. frigorif.		€/Und	CÓDIGO
			0°C	-5°C	-10°C			Líquido	Gas		
MDH-VG-4 048	2	400V/III	6.780	5.530	4.430	2,16	13,2	3/8"	3/4"	4.467,00	MDHVG4048
MDH-VG-4 054	2 1/2	400V/III	7.590	6.250	5.040	2,40	13,7	3/8"	3/4"	4.857,00	MDHVG4054
MDH-VG-4 060	3	400V/III	8.510	7.070	5.770	2,87	14,7	3/8"	3/4"	5.310,00	MDHVG4060
MDH-VG-4 068	3 1/2	400V/III	9.410	7.860	6.460	3,27	15,2	1/2"	3/4"	5.432,00	MDHVG4068

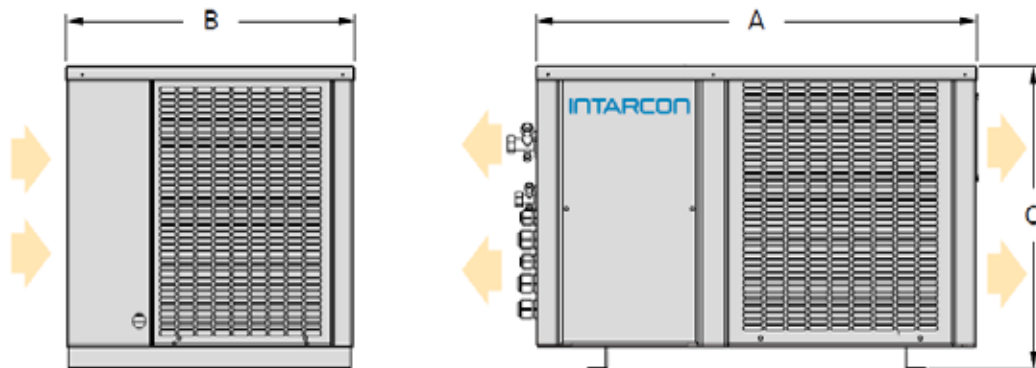
VERSIONES CENTRIFUGAS.

MODELO	P.e.d. (1) mmca	€/Und	CÓDIGO
MDH-CVY-4-086	10	6.016,00	MDHCVY4086
MDH-CVY-4 108	10	6.458,00	MDHCVY4108
MDH-CVY-4 136	10	6.857,00	MDHCVY4136
MDH-CVG-4 048	10	5.485,00	MDHCVG4048
MDH-CVG-4 054	10	5.877,00	MDHCVG4054
MDH-CVG-4 060	10	6.401,00	MDHCVG4060
MDH-CVG-4 068	10	6.989,00	MDHCVG4068

Condiciones basadas en norma UNE EN 13215 , temperatura ambiente +32°

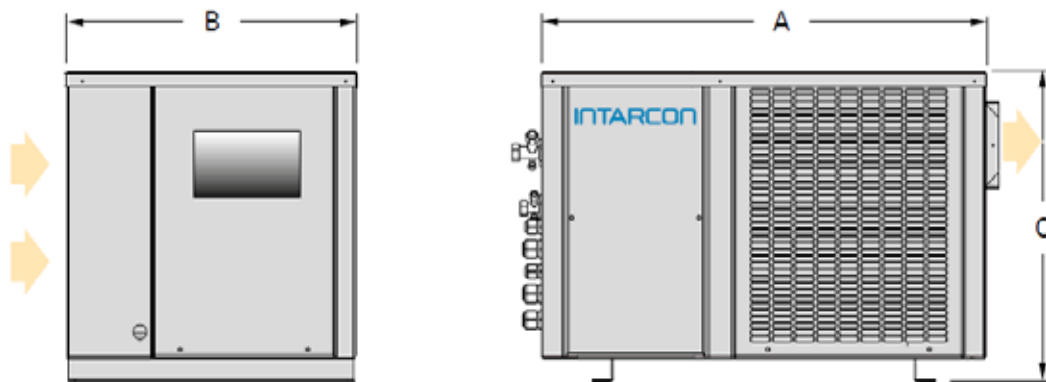
OPCIONALES: • Recubrimiento anticorrosión de batería : Consultar • Resistencia de cárter : Consultar

AXIALES



Dimensiones (mm)	A	B	C
serie 0	600	395	355
serie 1	665	435	416
serie 2	835	435	500
serie 3	925	580	515
serie 4	1.000	615	585

CENTRIFUGAS



Dimensiones (mm)	A	B	C	Embocadura turbina
serie 0	600	395	355	185 x 115
serie 1	665	435	416	185 x 115
serie 2	835	435	500	230 x 130
serie 3	925	580	515	236 x 266
serie 4	1.000	615	585	305 x 266